

特点

- 单电源实现双功率，外围电路更加简洁
- 多个电源同时使用时逻辑状态稳定
- S4324S 适用于非隔离大功率应用
- 专利技术，性能稳定

应用范围

- 开关调色温 LED 电源

典型应用

主要描述

S4324S通过控制两串LED连接方式，以实现双功率。S4324S通过检测交流输入开关的开关动作来改变两串LED的连接方式。这种连接方式可以提高灯珠的利用率并且保证灯珠色温的一致性。

S4324S采用的专利技术，可以有效解决目前开关调色温方案中碰到的问题，例如，多个电源同时应用时的逻辑不一致，并且简化了外围电路

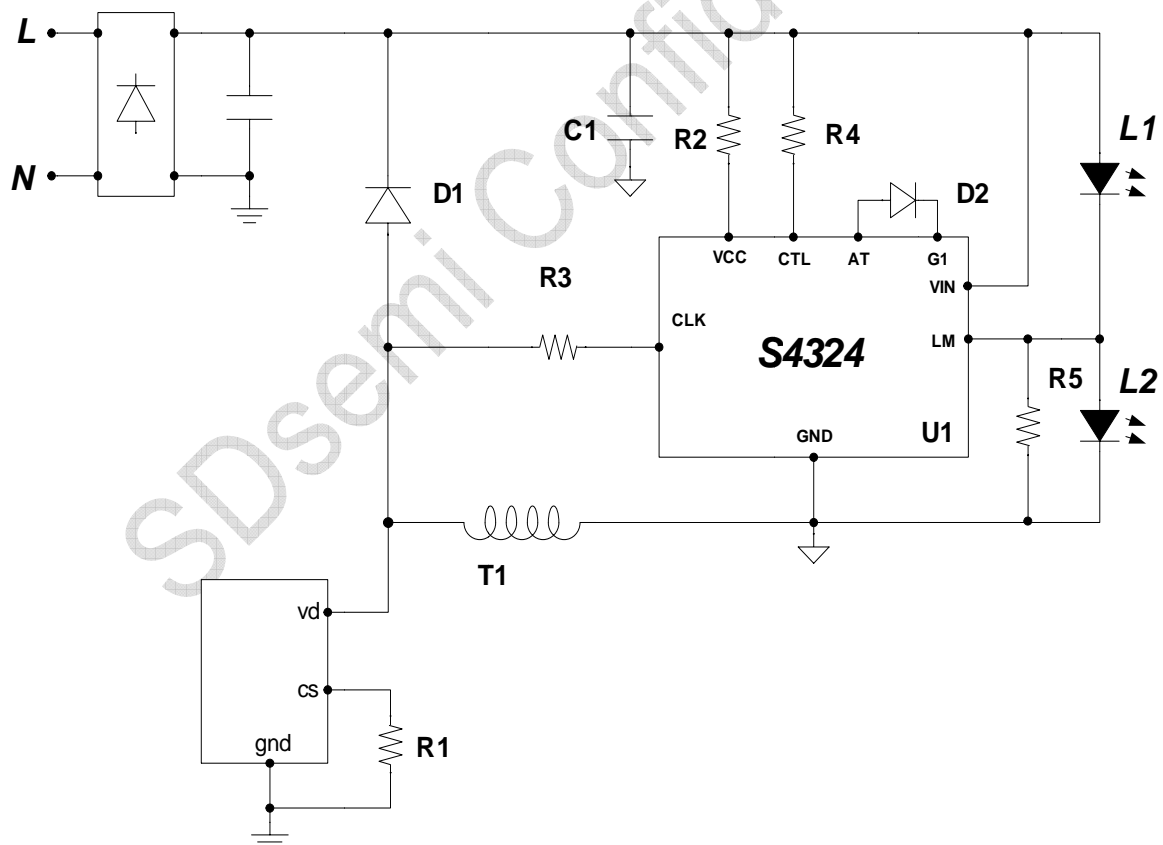


图1 S4324S典型应用图

管脚封装图

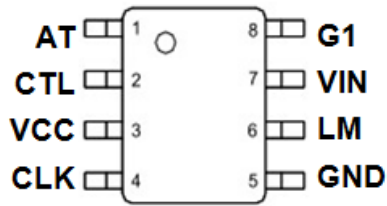


图 2 脚位图

管脚描述

管脚名	管脚名
<i>AT</i>	功率管的驱动脚
<i>CTL</i>	逻辑控制脚
<i>VCC</i>	高压供电脚
<i>CLK</i>	检测输入脚
<i>GND</i>	逻辑地
<i>LM</i>	LED灯串联控制端
<i>VIN</i>	高压输入脚
<i>G1</i>	功率管的GATE

订购信息

订购型号	丝印	包装形式
S4324S	S4324S Xxxxxx Xxxxxx	4000 / 盘

应用极限参数 (Note1)

参数	范围
<i>VCC - GND</i>	-0.3V ~ 9V
<i>VIN - GND</i>	-0.3V ~ 400V
<i>LM - GND</i>	-0.3V ~ 400V
<i>CLK - GND</i>	-0.3V ~ 9V
<i>G1-LM</i>	-0.3V ~ 9V
<i>CTL, AT - GND</i>	-0.3V ~ 45V
工作温度范围	-.20°C to +125°C
结温范围	-40°C to +150°C
存储温度范围	-60°C to +150°C
静电保护人体模式	2000V <small>(Note2)</small>
静电保护机器模式	200V

Note1: 最大极限值是指在实际应用中超出该范围, 将极有可能对芯片造成永久性损坏。以上应用极限值表示出了芯片可承受的应力值, 但并不建议芯片在此极限条件或超出“推荐工作条件”下工作。芯片长时间处于最大额定工作条件, 将影响芯片的可靠性。

Note2: 人体模型, 100pF电容通过1.5K ohm电阻放电。

内部框图

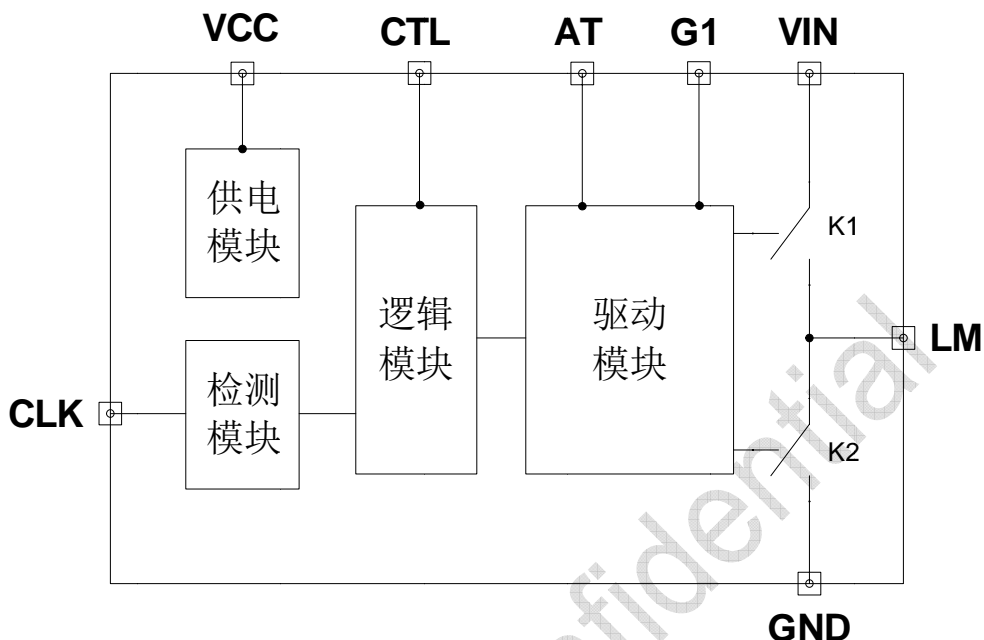


图2 S4324S内部框图

电气特性

(除非特别说明, VCC=6.5V 且 Ta=25°C)

描述	符号	条件	典型值	单位
供电脚限制电压	VCC	Ivcc=2mA	6.8	V
工作电流	Ivcc	vcc=6.5	0.5	uA
内部供电电压	VDD		5.8	V
检测阈值电压	Clk(th)		2	V
检测脚低钳位电压	Clk(Icl)	Iclk=1mA	-0.5	V
状态保持时的内部工作电流	Ivdd(H)		<1	uA
判断开关闭合状态的延迟时间	Td(on)	Fsw=60KHz (1)	35	mS
判断开关断开状态的延迟时间	Td(off)		25	mS
开关管 K1 的导通饱和电压	Vk1(sat)		1.2	V
开关管 K2 的导通饱和电压	Vk2(sat)		1.2	V

功能说明

1. 供电

S4324S 系列通过 VCC 脚进行供电，在应用中通过一个限流电阻把 VCC 脚连接到电源输出端的正极。由于 IC 的工作电流大约为 100 μ A，考虑到温度的变化等影响工作电流因素，在设计中必须留有余量。

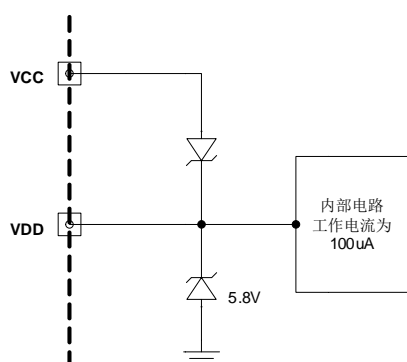


图3 内部供电示意图

S4324S 的 VCC 脚内部内置了钳压电路，图 3 所示，VCC 的限制电压为 6.5V。芯片内部电路的工作电流为 100 μ A 左右。S4324S 的 VCC 脚内部的最大承受电流为 5mA。

2. 检测

芯片的检测脚为 CLK，在应用中，CLK 脚通过检测电阻 R3 连接到恒流电源电感的一端，如典型应用图中所示。芯片通过 CLK 脚判断输入开关的闭合或者断开。当输入开关闭合时，CLK 脚检测到方波的波形，当输入开关断开时，CLK 脚检测到的方波消失。为了过滤掉噪声，避免造成误触发，S4324S 内部设计了判断开关闭合状态的延迟时间 Td(on) 和判断开关断开状态的延迟时间 Td(off)。

检测电阻 R3 的选取必须保证当检测电阻的另外一

端出现负压时，流经 R3 的电流必须小于 1mA。

3. 状态保持时间

如果 S4324S 的 VDD 管脚没有放电电容，其保持时间和系统的输入电容有关，只要输入电容的容值大于 2.2 μ F 则可以保证状态保持时间大于 5S。

S4324S 的状态保持逻辑如下表：

品名	第一段	第二段	第三段
S4324S	L1	L2	L1+L2

其中 L1, L2 对应典型应用图中的灯珠串。

4. 内部开关管

S4324S 内置两个串联的开关管，内部框图所示的 K1 和 K2，其中 K1, K2 均为是耐压为 400V 的晶闸管。其驱动电流为 100 μ A 左右，最大导通电流 0.3A。如图 1 所示，R4 为开关管 K1, K2 的驱动电流的限制电阻。

5. 应用注意事项

- 1) 应用中必须先接好 LED 灯板之后才能接入交流电。接好 LED 灯板之后再接入交流电的目的是为了避免输出电容瞬间放电造成 S4324S 内置开关管的烧毁，特别在空载电压过高和输出电容较大的时候。为了避免瞬间电流过大造成内部开关管烧坏；
- 2) S4324S 的方案最好不出现热插拔和短路的情况，因为在这些情况下容易造成 S4324S 的失效；
- 3) 输出电容（即如图 1 所示的 C1）在允许



的情况下尽量用小，建议使用 4.7 μ F 以下的

输出电容；

4) 在设计 S4324S 的 PCB 板时，遵循以下

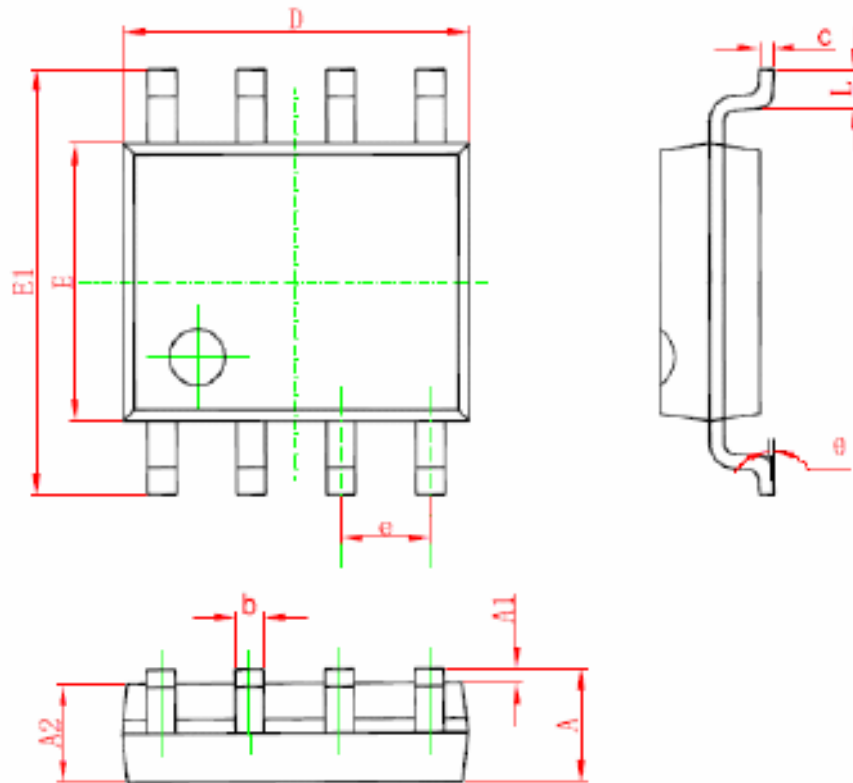
原则：① CLK 管脚尽量远离高压信号；②

S4324S 的地线单点接到输出电容的负极。

SDsemi Confidential

S4324S 单电源双功率控制芯片

SOP8 封装说明



Symbol	Dimensions In Millimeters		Dimensions In Inches	
	Min	Max	Min	Max
A	1.350	1.750	0.053	0.069
A1	0.100	0.250	0.004	0.010
A2	1.350	1.550	0.053	0.061
b	0.330	0.510	0.013	0.020
c	0.170	0.250	0.006	0.010
D	4.700	5.100	0.185	0.200
E	3.800	4.000	0.150	0.157
E1	5.800	6.200	0.228	0.244
e	1.270 (BSC)		0.050 (BSC)	
L	0.400	1.270	0.016	0.050
θ	0°	8°	0°	8°

深圳:

电话: 0755-26487958

传真: 0755-26487709

邮箱: sales@sdsemi.com

网址: <http://www.sdsemi.com>



Drive Your Future Brighter!

深圳市芯飞凌半导体有限公司

Silicon Driver Semiconductor Co., Ltd

重要声明

1) MOS电路操作注意事项:

静电在很多地方都会产生, 采取下面的预防措施, 可以有效防止MOS电路由于受静电放电影响而引起的损坏:

- 操作人员要通过防静电腕带接地。
- 设备外壳必须接地。
- 装配过程中使用的工具必须接地。
- 必须采用导体包装或抗静电材料包装或运输。

2) 声明:

- 芯飞凌保留说明书的更改权, 恕不另行通知!
 - 任何半导体产品特定条件下都有一定的失效或发生故障的可能, 买方有责任在使用芯飞凌产品进行系统设计和整机制造时遵守安全标准并采取安全措施, 以避免潜在失败风险可能造成人身伤害或财产损失情况的发生!
 - 产品提升永无止境, 我公司将竭诚为客户提供更优秀的产品!
-