

### 特点

- 带状态记忆功能，使用更加便利
- 两次快速开关复位功能，解决不同步的问题
- 多个电源同时使用时无逻辑紊乱的问题
- 内置限压电路，保证可以更宽的工作范围
- 兼容隔离和非隔离的应用
- 专利技术，性能稳定

### 主要描述

S4120MT为带状态记忆的开关调色温控制芯片，即能记忆关灯之前的状态，在下次开灯时灯具直接进入上次关灯之前的状态，增加了使用的便利性。S4120MT可以驱动晶闸管，也可以驱动MOS管。该系列芯片采用了芯飞凌的专利技术，能够既可以最大限度地简化外围的元件个数，又可以保证多个电源同时应用时的逻辑一致性。

### 应用范围

- 开关调色温的 LED 电源

为了扩大应用的领域，S4120MT系列可以使用在隔离反激结构或Buck结构中，给电源的设计提供便利性。

### 典型应用

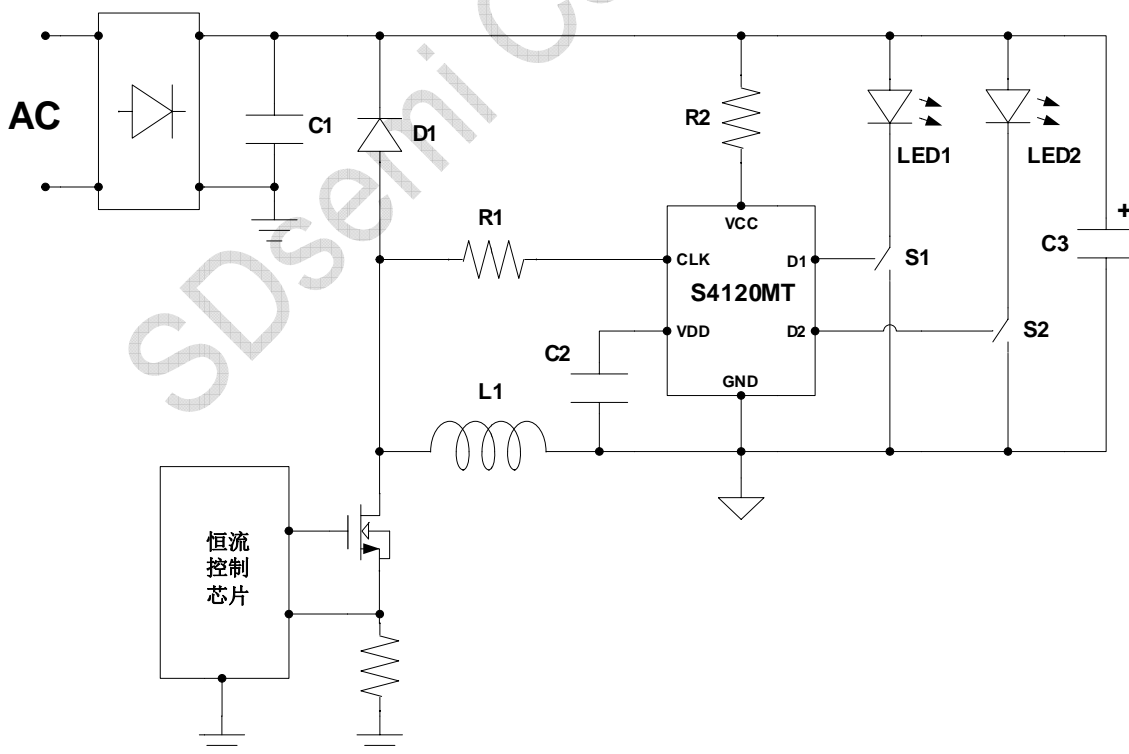


图1 S4120MT典型应用图

封装脚位图

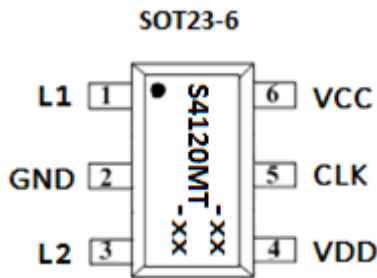


图2 脚位图

管脚描述

| 管脚名   | 主要描述      |
|-------|-----------|
| VCC   | IC供电脚     |
| VDD   | 内部部分电路供电脚 |
| CLK   | IC检测脚     |
| GND   | 信号和功率地    |
| L1,L2 | 驱动脚       |

订购信息

| 型号      | 丝印                    | 包装形式      |
|---------|-----------------------|-----------|
| S4120MT | S4120MT<br>-XX<br>-XX | 3000pcs/盘 |

应用极限参数 (Note1)

| 参数        | 范围              |
|-----------|-----------------|
| VCC-GND   | -0.3V ~ 6V      |
| VDD- GND  | -0.3V ~ 6V      |
| CLK - GND | -0.3V ~ 6V      |
| L1,L2-GND | -0.3 V~6V       |
| 工作温度范围    | -20°C to +125°C |
| 结温范围      | -20°C to +125°C |
| 存储温度范围    | -40°C to +150°C |
| 静电保护人体模式  | 2000V (Note2)   |
| 静电保护机器模式  | 200V            |

**Note1 :** 最大极限值是指在实际应用中超出该范围, 将极有可能对芯片造成永久性损坏。以上应用极限值表示出了芯片可承受的应力值, 但并不建议芯片在此极限条件或超出“推荐工作条件”下工作。芯片长时间处于最大额定工作条件, 将影响芯片的可靠性。

**Note2 :** 人体模型, 100pF 电容通过1.5K ohm电阻放电。

## 电气特性

( 除非特别说明, VCC=5V 且 Ta=25°C )

| 描述            | 符号       | 条件            | 最小值  | 典型值 | 最大值 | 单位 |
|---------------|----------|---------------|------|-----|-----|----|
| 供电脚限制电压       | VCC      | IVCC=2mA      | 5.2  | 5.6 | 6   | V  |
| 工作电流          | IVCC     | VCC=5         |      | 0.8 |     | mA |
| 内部供电电压        | VDD      |               |      | 4.5 |     | V  |
| 检测阈值电压        | CLK(th)  |               |      | 1.3 |     | V  |
| 检测脚低钳位电压      | CLK(Icl) | ICLK=1mA      | -0.5 |     |     | V  |
| 检测脚的输入电阻      | Rclk     |               |      | 480 |     | KΩ |
| 判断开关闭合状态的延迟时间 | Td(on)   | Fsw=60KHz (1) |      | 24  |     | mS |
| 判断开关断开状态的延迟时间 | Td(off)  |               |      | 16  |     | mS |
| 状态复位开关次数      | Treset   |               |      | 2   |     |    |
| 状态复位开关脉冲宽度    | Tpr      |               |      | 0.5 |     | S  |
| 状态复位开关的关断时间   | Tpoff    |               |      | 0.5 |     | S  |
| 状态切换时间        | Tsw      | Vdd Cap=47uF  | 3.6  | 4   | 4.4 | S  |
| 驱动脚的最大电压      | Vlx      |               |      | 5   |     | V  |
| 驱动电流          | ILx      | Vlx=1.2V      |      | 250 |     | uA |

● (1): Fsw 为恒流电源的开关频率

## 逻辑顺序

S4120MT 的状态只有两个, 它的逻辑顺序为 D1->D2, 其中 D1 和 D2 分别代表第一和第二路 LED 灯串。S4120MT 的检测脚的有效输入波形要求如下图 3 所示

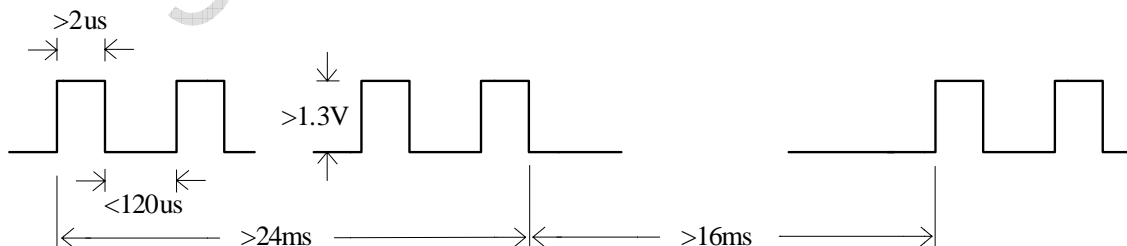


图 3 检测脚波形的要求示意图



## 功能说明

### 1、供电

S4120MT 通过 VCC 脚进行供电，在应用中通过一个限流电阻 R2 把 VCC 脚连接到电源输出端的正极。由于 IC 的工作电流大约为 0.8mA，考虑到温度的变化等影响工作电流因素，在设计中必须留有余量。

### 2、检测

芯片的检测脚为 CLK。在应用中，如典型应用图中所示，CLK 脚通过检测电阻 R1 连接到恒流电源电感与续流二极管正极连接的一端。芯片通过 CLK 脚判断输入开关的闭合或者断开。当输入开关闭合时，CLK 脚检测到方波的波形；当输入开关断开时，CLK 脚检测到的方波消失。为了过滤掉噪声，避免造成误触发，S4120MT 内部设计了判断开关闭合状态的延迟时间  $Td(on)$  和判断开关断开状态的延迟时间  $Td(off)$ 。

检测电阻 R1 的选取必须保证：当检测电阻的另外一端出现负压时，流经 R1 的电流必须小于 2mA。CLK 端的信号容易受到 PCB 走线或者其他因素的影响，造成切换色温不正常，可以通过在 CLK 端加一个下拉电阻消除影响。在 CLK 噪声非常严重的情况下，甚至需要在 CLK 脚加一个电容。

### 3、驱动

S4120MT 系列可以同时兼容晶闸管和 MOS

FET，无需外部做任何改变，IC 自动识别所连接的开关管类型。当驱动晶闸管时，驱动电流为大约 250 $\mu$ A。当驱动 MOS FET 时，驱动脚的最大输出电压为 5V。由于 S4120MT 的驱动脚最大电压为 5V，所以驱动 MOSFET 时，必须选择阈值电压较低 MOSFET。

### 4、状态控制

S4120MT 内置掉电存储单元，在没有电的情况下，仍然可以保存数据达十年之久。S4120MT 在关灯时会把关灯之前的状态自动记忆到内部存储单元中，下次开灯时 S4120MT 会直接调取存储单元中的状态，用户无需在每次开灯时都通过多次的开关才能切换到自己喜欢的色温。只需把灯的色温切换到自己喜欢的状态，在下次开灯时即可自动呈现。

虽然 S4120MT 能够记忆上次关灯时状态，并且在下次开灯时直接进入上次关灯时的状态，它也依然可以通过输入开关进行切换色温。如果用户需要切换灯的色温，只需在关灯后的几秒钟内重新开灯，则灯具会切换到下一个状态，如果需要再一次切换色温，只需关灯后并在几秒钟内重新开灯，灯具的色温会切换到下一个状态，如此循环。

S4120MT 总共有两个状态（即，状态 S1 和 S1，其中假设 S1 为内部第一状态）。如上所述，

S4120MT 在关灯后有几秒钟的色温切换窗口，即



如果在这个窗口内重新开灯，灯具的色温切换到下一个状态，这个色温切换窗口的大小由芯片内部的时钟决定，典型值为 4 秒。断电后芯片必须继续工作起码 4 秒钟，所有 VDD 电容必须足够大，建议选取 47uF。关灯时间超出色温切换窗口再重新开灯时，灯具的状态为上次关灯时的色温状态。

### 5、复位方式

S4120MT 内置两次快速开关复位功能来使所有灯恢复到同一个状态，S4120MT 检测到两次连续的快速开关后内部状态直接复位到第一状态从而实现状态统一。快速复位的要求如图 4 所示，假设目前状态处在 Sn，如果接下来连续两次关灯开灯，并且关灯和开灯时间都小于 0.5 秒，芯片会在第二次开灯时直接跳到第一状态 S1。如果之后继续关灯开灯，并且关灯和开灯时间都小于 0.5 秒，芯片会一直保持在 S1 状态，只要关灯或开灯时间大于 0.5 秒，则会正常切换到下一个状态。

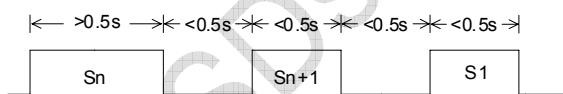


图 4 状态复位示意图

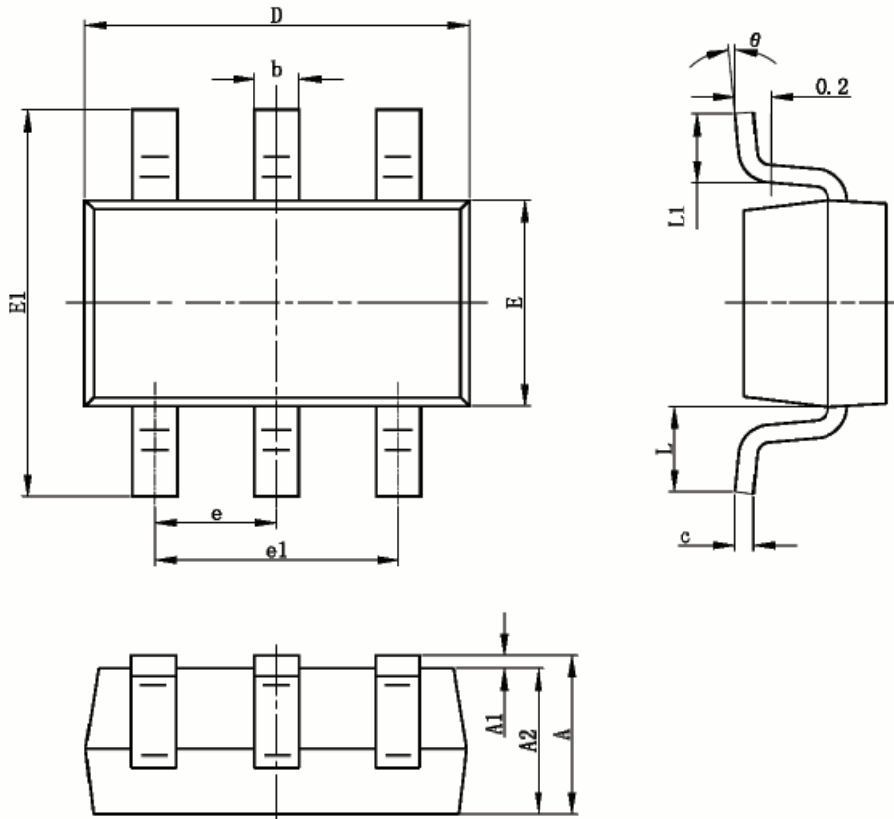
### 6、S4120MT 设计技巧

在设计 S4120MT PCB 板时，遵循以下原则会有更佳的性能：

1. VDD 电容尽量紧靠芯片 VDD 和 GND 引脚；
2. VCC 电容的地与芯片地尽量短，并且 VCC 供电距离尽量短；
3. 在 PCB 布局上要尽量考虑 S4120MT 的散热的问题。



SOT23-6 封装说明



| Symbol | Dimensions In Millimeters |       | Dimensions In Inches |       |
|--------|---------------------------|-------|----------------------|-------|
|        | Min                       | Max   | Min                  | Max   |
| A      | 1.050                     | 1.250 | 0.041                | 0.049 |
| A1     | 0.000                     | 0.100 | 0.000                | 0.004 |
| A2     | 1.050                     | 1.150 | 0.041                | 0.045 |
| b      | 0.300                     | 0.400 | 0.012                | 0.016 |
| c      | 0.100                     | 0.200 | 0.004                | 0.008 |
| D      | 2.820                     | 3.020 | 0.111                | 0.119 |
| E      | 1.500                     | 1.700 | 0.059                | 0.067 |
| E1     | 2.650                     | 2.950 | 0.104                | 0.116 |
| e      | 0.950TYP                  |       | 0.037TYP             |       |
| e1     | 1.800                     | 2.000 | 0.071                | 0.079 |
| L      | 0.700REF                  |       | 0.028REF             |       |
| L1     | 0.300                     | 0.600 | 0.012                | 0.024 |
| θ      | 0°                        | 8°    | 0°                   | 8°    |



深圳:

电话: 0755-26487958

传真: 0755-26487709

邮箱: [sales@sdsemi.com](mailto:sales@sdsemi.com)

网址: <http://www.sdsemi.com>



深圳市芯飞凌半导体有限公司

Silicon Driver Semiconductor Co., Ltd

*Drive Your Future Brighter!*

---

## 重要声明

### 1) MOS电路操作注意事项:

静电在很多地方都会产生, 采取下面的预防措施, 可以有效防止MOS电路由于受静电放电影响而引起的损坏:

- 操作人员要通过防静电腕带接地。
- 设备外壳必须接地。
- 装配过程中使用的工具必须接地。
- 必须采用导体包装或抗静电材料包装或运输。

### 2) 声明:

- 芯飞凌保留说明书的更改权, 恕不另行通知!
  - 任何半导体产品特定条件下都有一定的失效或发生故障的可能, 买方有责任在使用芯飞凌产品进行系统设计和整机制造时遵守安全标准并采取安全措施, 以避免潜在失败风险可能造成人身伤害或财产损失情况的发生!
  - 产品提升永无止境, 我公司将竭诚为客户提供更优秀的产品!
-