

概述

BP3166XJ 是一款高精度反激型的 LED 恒流驱动芯片。芯片工作在电感电流断续模式，适用于 85Vac~265Vac 全范围输入电压的隔离反激型 LED 恒流电源。

BP3166XJ 芯片内部集成高压功率开关，采用专利的退磁检测技术和高压 JFET 供电技术，无需 VCC 电容和启动电阻，使其外围器件更简单，节约了外围的成本和体积。

BP3166XJ 具有多重保护功能，包括 LED 短路保护，开路保护，芯片温度过热调节功能等。

采用 SOP7 封装。

特点

- 无 VCC 电容、无启动电阻
- 集成高压供电功能
- 无需辅助绕组检测和供电
- 宽范围输入电压
- $\pm 5\%$ LED 输出电流精度
- LED 短路保护
- LED 开路保护
- EN 功能
- 芯片供电欠压保护
- 过热调节功能

应用

- LED 球泡灯
- LED 筒灯
- 其它 LED 照明

典型应用

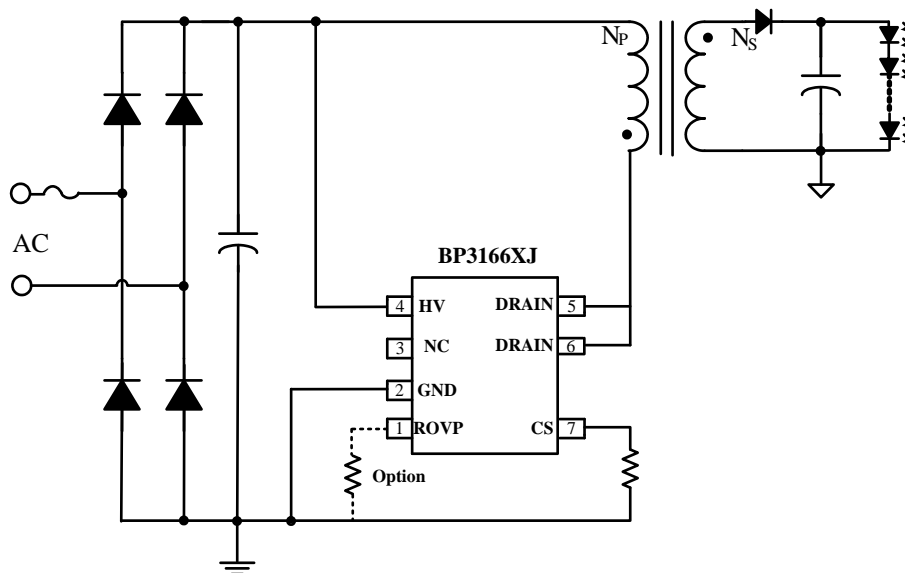
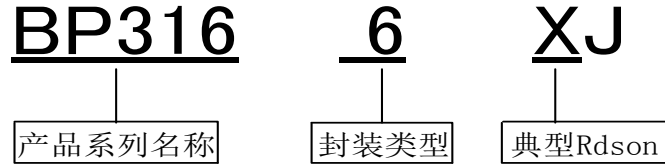


图 1 BP3166XJ 典型应用图

芯片名称



订购信息

订购型号	封装	温度范围	包装形式	打印
BP3166XJ	SOP7	-40 °C到 105 °C	编带 4,000 颗/盘	BP3166X XXXXXXY WXXYYJ

管脚封装

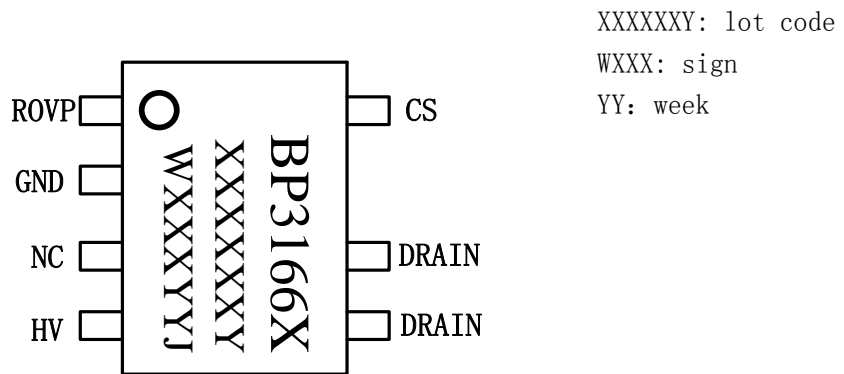


图 2 管脚封装图

管脚描述

管脚号	管脚名称	描述
1	ROVP	OVP 管脚
2	GND	芯片地
3	NC	不连接
4	HV	芯片高压供电端
5, 6	DRAIN	内部高压功率管漏极
7	CS	芯片电流采样端

极限参数(注 1)

符号	参数	参数范围						单位
HV	芯片高压供电接口	500						V
DRAIN	芯片高压接口	AJ, BJ, CJ, DJ			EJ, FJ			V
		650			600			
I _{PK-MAX}	漏极最大电流 @ T _J =100°C	AJ	BJ	CJ	DJ	EJ	FJ	A
		0.25	0.45	0.65	1.3	2.0	2.6	
CS, ROVP	芯片低压接口	-0.3~6						V
P _{DMAX}	功耗(注 2)	0.45						W
θ _{JA}	PN 结到环境的热阻	145						°C/W
T _J	工作结温范围	-40 to 150						°C
T _{STG}	储存温度范围	-55 to 150						°C
	ESD (注 3)	2						KV

注 1: 最大极限值是指超出该工作范围, 芯片有可能损坏。推荐工作范围是指在该范围内, 器件功能正常, 但并不完全保证满足个别性能指标。电气参数定义了器件在工作范围内并且在保证特定性能指标的测试条件下的直流和交流电参数规范。对于未给定上下限值的参数, 该规范不予保证其精度, 但其典型值合理反映了器件性能。

注 2: 温度升高最大功耗一定会减小, 这也是由 T_{JMAX}, θ_{JA}, 和环境温度 T_A 所决定的。最大允许功耗为 P_{DMAX} = (T_{JMAX} - T_A) / θ_{JA} 或是极限范围给出的数字中比较低的那个值。

注 3: 人体模型, 100pF 电容通过 1.5KΩ 电阻放电。

推荐工作范围

符号	参数	参数范围						单位
编号		AJ	BJ	CJ	DJ	EJ	FJ	
P _{OUT 1}	输出功率(输入电压 230V±15%)	< 5	< 7	< 9	< 12	<15	<18	W
P _{OUT 2}	输出功率(输入电压 85V~ 265V)	< 3	< 5	< 7	< 9	<12	<15	W
F _{OP}	系统工作频率	65~70						kHz
V _{OR_MIN}	原边反射电压	>24					>36	V



晶丰明源半导体

无 VCC 电容、无启动电阻隔离反激恒流驱动芯片

BP3166XJ

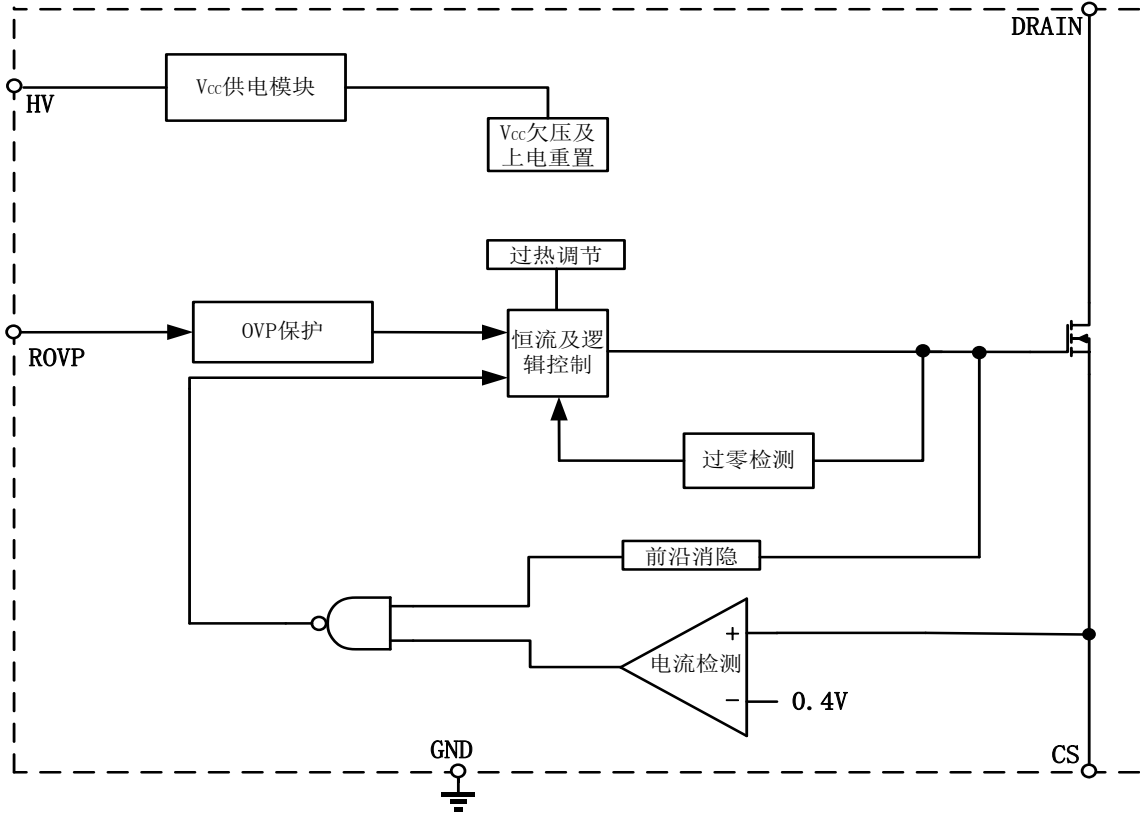
电气参数(注 4, 5) (无特别说明情况下, $T_A=25^{\circ}\text{C}$)

符号	描述	条件	最小值	典型值	最大值	单位
电源电压						
I_{OP}	IC 工作电流	$F_{op}=3.3\text{kHz}$	160	235	310	μA
电流采样						
V_{CS_TH}	电流检测阈值		388	400	412	mV
T_{LEB}	前沿消隐时间			500		ns
T_{DELAY}	MOS 关断延迟			200		ns
内部时间控制						
T_{OFF_MAX}	最大退磁时间			300		μs
T_{OVP_RST}	OVP 复位时间			10		ms
功率 MOS 管						
AJ R_{DS_ON}	功率管导通阻抗	$V_{GS}=10\text{V}$ $/I_{DS}=0.4\text{A}$	17	25	31	Ω
BJ R_{DS_ON}			10	14	18	Ω
CJ R_{DS_ON}			6	9.0	11	Ω
DJ R_{DS_ON}			2	4.7	8	Ω
EJ R_{DS_ON}			1	3.0	6	Ω
FJ R_{DS_ON}			1	2.0	3	Ω
BV_{DSS}	功率管的击穿电压	$V_{GS}=0\text{V}$ $/I_{DS}=250\mu\text{A}$	AJ BJ CJ DJ EJ FJ	650 600	780	V
I_{DSS}	功率管漏电流	$V_{GS}=0\text{V}$ $/V_{DS}=650\text{V},$ $V_{DS}=600\text{V}$	-1		1	μA
EN 功能						
V_{th-on}	开启域值电压			300		mV
V_{hys}	迟滞电压			150		mV
V_{th-off}	关断域值电压			$V_{th}-V_{hys}$		
过热调节						
T_{REG}	过热调节温度	IC Surface		140		$^{\circ}\text{C}$

注 4: 典型参数值为 25°C 下测得的参数标准。

注 5: 规格书的最小、最大规范范围由测试保证, 典型值由设计、测试或统计分析保证。

内部结构框图



应用信息

BP3166XJ 是一款专用于 LED 照明的恒流驱动芯片，芯片内部集成高压功率开关，采用专利的退磁检测技术和高压 JFET 供电技术，无需 VCC 电容和启动电阻，使其外围器件更简单，节约了外围的成本和体积。

启动

系统上电后，通过内部的高压 JFET 对内部 VCC 充电，当内部 VCC 电压达到芯片开启阈值时，芯片内部控制电路开始工作。芯片正常工作时，需要的 VCC 电流仍然通过内部 JFET 对其提供。

恒流控制，输出电流设置

芯片逐周期检测变压器原边的峰值电流，CS 端连接到内部的峰值电流比较器的输入端，与内部 400mV 阈值电压进行比较，当 CS 电压达到内部检测阈值时，功率管关断。

变压器原边峰值电流的表达式为：

$$I_{P_PK} = \frac{400}{R_{CS}} \text{ mA}$$

CS 比较器的输出还包括一个 500ns 前沿消隐时间。

LED 输出电流计算方法：

$$I_{LED} = \frac{I_{P_PK}}{4} \times \frac{N_P}{N_S}$$

其中， N_P 是变压器主级绕组的匝数， N_S 是变压器次级绕组的匝数， I_{P_PK} 是主级侧的峰值电流。

功率管



BP3166XJ

晶丰明源半导体

无 VCC 电容、无启动电阻隔离反激恒流驱动芯片

芯片内部集成 650V 的功率 MOS 管，简化了芯片外围器件，节省了系统成本和体积。

BP3166XJ 采用了 SOP7 封装，主要用于 12W 及以下的 LED 灯具。

工作频率

系统工作在电感电流断续模式，无需环路补偿，最大占空比为 42%。建议设置正常工作时的最大频率为 65kHz~70kHz。如果设置的过高，会影响最大串联 LED 灯数量；如果设置的过低，会使 LED 电源开路电压过高。

芯片限制了系统的极限最大工作频率和极限最小工作频率，以保证系统的稳定性。

工作频率的计算公式为：

$$f = \frac{N_p^2 \times V_{LED}}{8 \times N_s^2 \times L_p \times I_{LED}}$$

其中， L_p 是变压器主级侧电感。

保护功能

BP3166XJ 内置多种保护功能，包括 LED 开路/短路保护，芯片过温调节功能等。

当输出 LED 开路时，系统会触发过压保护逻辑并锁死，系统停止开关工作。直到 10ms 后，系统复位，开始重新工作。当 LED 短路时，系统工作在 3.3kHz 低频，所以功耗很低。

BP3166XJ 通过过温调节电路检测芯片结温度，当结温度超过过温调节点时，芯片进入过温调节状态，逐渐减小输出电流，从而控制输出功率和温升，使芯片温度控制在一定值，以提高系统的可靠性。

过压保护电阻设置

当 ROVP 管脚悬空或者 ROVP 电阻大于 120Kohm 时，IC 默认 $T_{ovp}=4.2\mu s$ ，当 ROVP 电阻大于 43Kohm，且小于 120Kohm 时，IC 内置钳位 $T_{ovp}=3\mu s$ 。当 ROVP 电阻大于 15Kohm，且小于 43Kohm 时 T_{ovp} 可以通过 ROVP 的阻值大小来设置，ROVP 引脚流

出的电流约为 30uA。

当 LED 开路时，输出电压逐渐上升，退磁时间变短。因此可以根据需要设定的开路保护电压，来计算退磁时间 T_{ovp} 。

$$T_{ovp} \approx \frac{L_p \times V_{cs}}{N_{ps} \times R_{cs} \times V_{ovp}}$$

其中，

V_{cs} 是 CS 关断阈值（400mV）

N_{ps} 是变压器的原副边匝比

V_{ovp} 是需要设定的过压保护点发

由 T_{ovp} 时间计算 R_{ovp} 的电阻值，公式如下：

$$R_{ovp} \approx \frac{150}{T_{ovp}} * 10^{-3}$$

注：ROVP 脚有 EN 功能，ROVP 电压高于 0.3V，芯片进入 Enable 功能，芯片开启。ROVP 电压低于 0.1V，芯片进入 Disable 保护，关断输出，所以 ROVP 电阻需要大于 15K；如不需要 OVP 功能，ROVP 悬空即可。TOVP 的屏蔽时间是 3us，Drian 端关断后的振荡时间不能大于 3us。

PCB 设计

在设计 BP3166XJ PCB 板时，需要遵循以下指南：

地线

电流采样电阻的功率地线尽可能短，且要和芯片的地线及其它小信号的地线分头接到母线电容的地端。

功率环路的面积

减小功率环路的面积，如变压器主级、功率管及吸收网络的环路面积，以及变压器次级、次级二极管、输出电容的环路面积，以减小 EMI 辐射。

NC 引脚

NC 引脚必须悬空以保证芯片引脚间距离满足爬电距离

Drain 引脚

增加 Drain 引脚的铺铜面积以提高芯片散热。

封装信息

